

致	EPSON 愛用者
文件來源	EPSON 客服中心
主題敘述	商用傳真複合機 EPSON WF-2631 - 卡紙錯誤的排除方式

適用機型：商用傳真複合機

(以WF-2631為例)

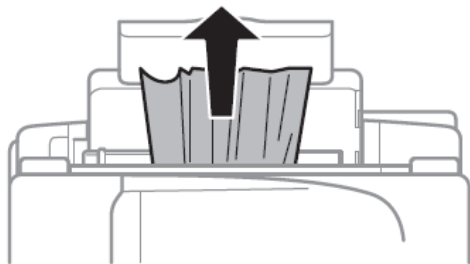
內容說明：針對商用傳真複合機EPSON WF-2631出現夾紙錯誤或Paper Jam的

訊息排除夾紙。

【清除後方進紙夾紙】

<步驟一>依下圖方式清除夾紙

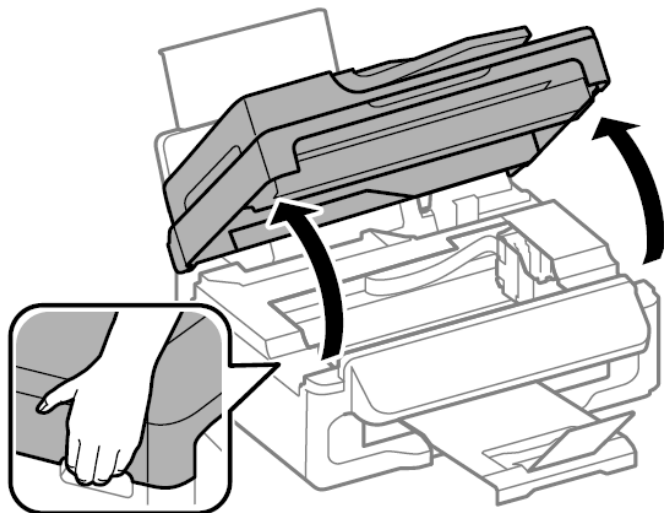
注意事項：請小心清除夾紙。若猛烈拉出紙張，可能會使印表機損壞。



【清除印表機內部夾紙】

<步驟一>

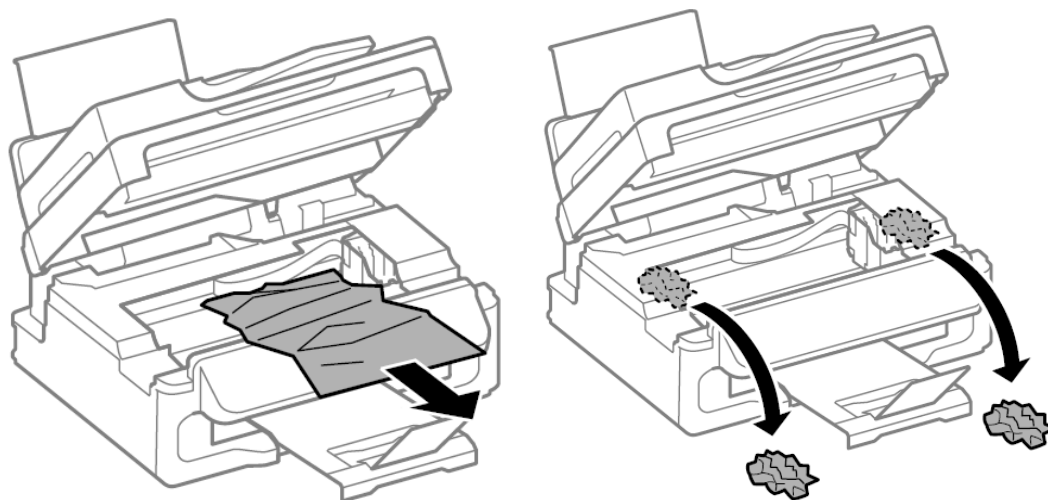
在文件上蓋闔上的情況下，打開掃描單元。



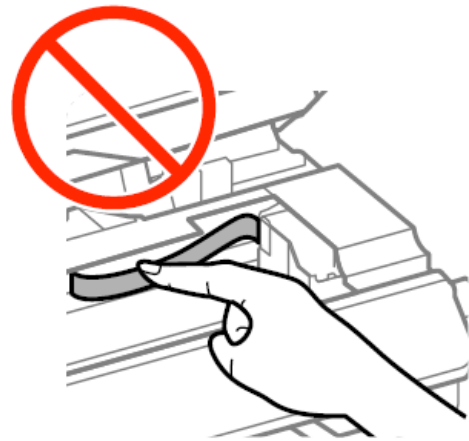
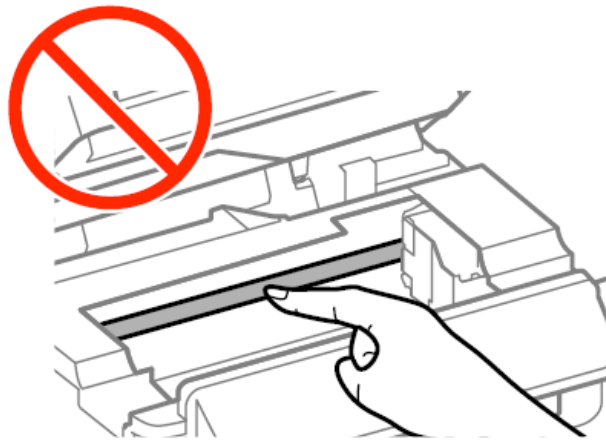
<步驟二>

清除夾紙。

注意事項：請小心清除夾紙。若猛烈拉出紙張，可能會使印表機損壞。

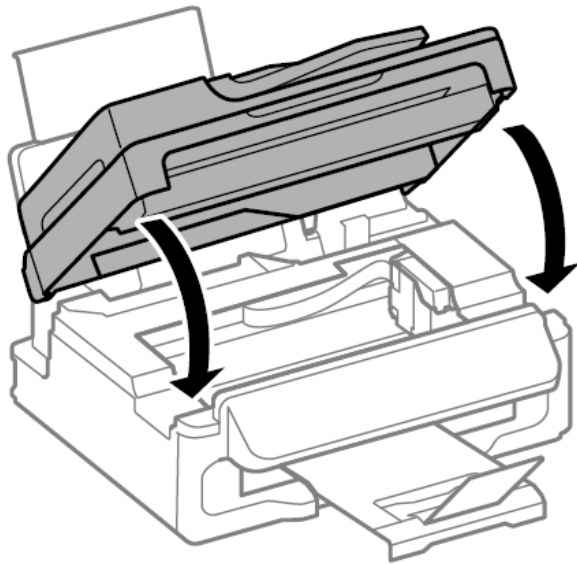


注意事項：請勿觸碰印表機內的白色排線或半透明零件，以免造成故障。



<步驟三>

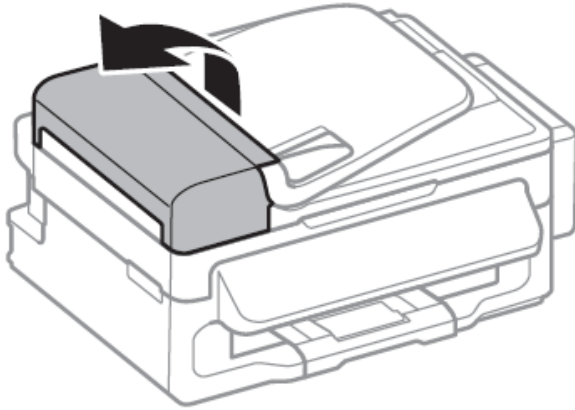
闔上掃描單元。



【清除ADF夾紙】

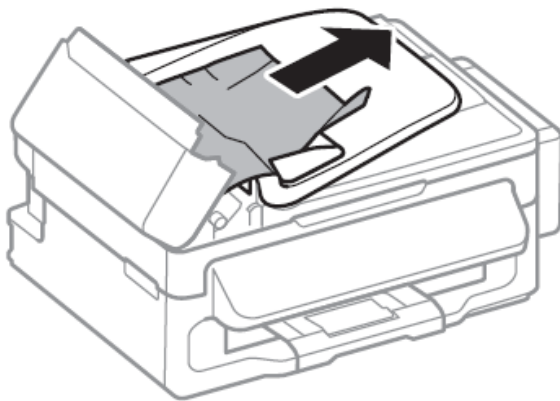
<步驟一>

打開ADF護蓋



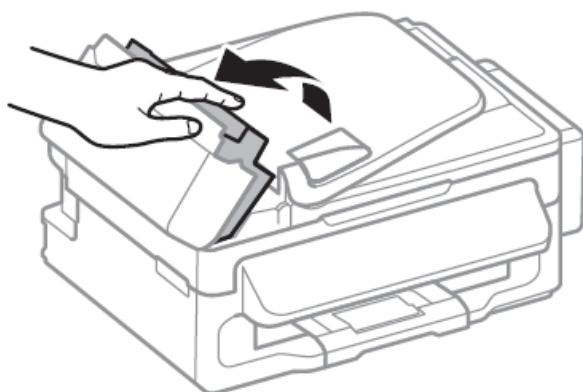
<步驟二>

清除夾紙。



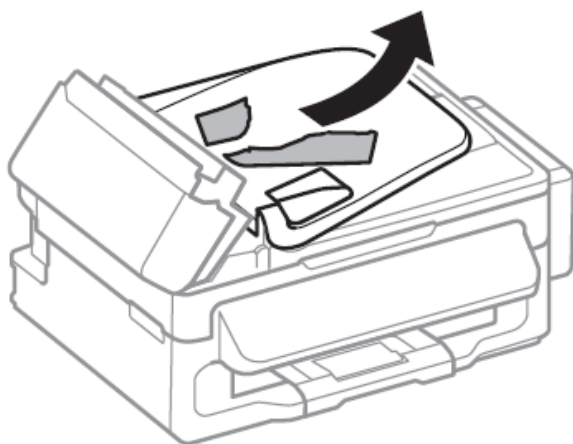
<步驟三>

打開ADF



<步驟四>

清除夾紙。



<步驟五>

掀起ADF進紙托盤，然後取出夾紙。



<步驟六>

闔上ADF護蓋。

<步驟七>

取出卡紙後，若仍顯示卡紙，可將印表機關機並拔除電源後，讓印表機重新過電；

若重開機後仍無法排除，建議送回就近服務站檢測，提供全省維修中心據點予您

參考。

EPSON 原廠維修中心：<http://www.tekcare.com.tw/branchMap.page>